

# FTA-1 и FTA-2i

## Аспираторы с сосудом-ловушкой





# Содержание

1.	Об этой редакции инструкции .....	3
2.	Меры безопасности .....	4
3.	Общая информация.....	5
4.	Ввод в эксплуатацию .....	6
5.	Работа с прибором.....	9
6.	Спецификации .....	10
7.	Техническое обслуживание .....	12
8.	Гарантийные обязательства .....	14
9.	Декларация соответствия .....	15

## 1. Об этой редакции инструкции

Данная редакция инструкции относится к аспираторам с сосудом-ловушкой следующих моделей и версий

- **FTA-1**                      версия V.4AW
- **FTA-2i**                     версия V.1A01

## 2. Меры безопасности



**Внимание!** Изучите данную инструкцию пользователя перед использованием и обратите особое внимание на пункты, обозначенные данным символом.

### ОБЩИЕ МЕРЫ БЕЗОПАСНОСТИ

- Обеспечиваемая оборудованием защита может оказаться неэффективной, если эксплуатация прибора не соответствует требованиям изготовителя.
- Оберегайте прибор от ударов и падений.
- Храните и транспортируйте прибор при температуре от  $-20^{\circ}\text{C}$  до  $+60^{\circ}\text{C}$  и максимальной относительной влажности воздуха в 80%.
- После транспортировки или хранения на складе и перед подключением к сети выдержите прибор при комнатной температуре в течение 2-3 часов.
- Используйте только оригинальные принадлежности, предлагаемые производителем специально для этой модели.
- Перед использованием любых способов чистки или дезинфекции, кроме рекомендованных производителем, обсудите с производителем или местным представителем производителя, не вызовет ли этот способ повреждения прибора.
- Не вносите изменения в конструкцию прибора.

### ЭЛЕКТРИЧЕСКАЯ БЕЗОПАСНОСТЬ

- Подключайте прибор только к сети с напряжением, указанным на наклейке с серийным номером прибора.
- Используйте только внешние блоки питания, поставляемые производителем.
- Во время эксплуатации, вилка сетевого кабеля должна быть легко доступна.
- При необходимости перемещения прибора выключите прибор, отсоединив вилку сетевого кабеля от сетевой розетки.
- Не допускайте проникновения жидкости в блок управления. В случае попадания жидкости отключите прибор от сети и не включайте до прихода специалиста по обслуживанию и ремонту.
- Запрещается использование прибора в помещении, где возможно образование конденсата. Условия эксплуатации прибора определены в разделе Спецификация.

### ПРИ РАБОТЕ С ПРИБОРОМ ЗАПРЕЩЕНО:

- Использовать прибор в помещениях с агрессивными и взрывоопасными химическими смесями. Свяжитесь с производителем о допустимости работы прибора в конкретной атмосфере.
- Пользоваться неисправным прибором.
- Использовать прибор вне лабораторных помещений.
- Использовать жидкости, содержащие агрессивные органические вещества, хлорсодержащие растворители, а также сильные сопряженные кислоты.

### БИОЛОГИЧЕСКАЯ БЕЗОПАСНОСТЬ

- Пользователь несет ответственность за обезвреживание опасных материалов, пролитых на прибор или попавших внутрь прибора.
- Объем жидкости в сосуде-ловушке не должен превышать максимально допустимый уровень. Если сосуд переполнен, утилизируйте содержимое бутылки согласно общепринятым лабораторным стандартам.

### 3. Общая информация

**FTA-1** и **FTA-2i**, аспираторы с сосудом-ловушкой, предназначены для аспирации жидкостей из пробирок (например, удаление надосадочной жидкости при процессе выделения нуклеиновых кислот, ДНК/РНК) и лунок микропланшетов (например, в серии промываний при реакции ELISA), для аспирации культур из флаконов (например, при замене питательной среды или промывки клеток в процессе культивирования), и других сосудов при разнообразных лабораторных операциях.

Модель **FTA-1** со стеклянным сосудом в 1 л создана как бюджетное решение. Аспирация возможна с помощью одноканального наконечника на 200 мкл или 8-канального адаптера **MA-8**.

Модель **FTA-2i** оборудована 2 л полпропиленовым сосудом с сенсором переполнения, препятствующим повреждению фильтра собранной жидкостью. Аспирация возможна с помощью адаптера **MA-U** с одноканальными наконечниками на 200 и 1000 мкл или с помощью ручного контроллера вакуума **HAS-1** с различными насадками, такими, как 8-канальный адаптер с металлическими наконечниками, 8-канальный адаптер для одноканальных 200 мкл наконечников, одноканальный адаптер для 200 мкл наконечников, а также другими.

Аспирационный микробиологический фильтр устраняет риск выхода бактерий, вирусов и инфекционных частиц из колбы-ловушки. Аспирационный микробиологический фильтр гидрофобен и задерживает частицы размером больше 0,027 мкм, что меньше вирусов гепатитов А, В и С, с эффективностью до 99,9%.

В целях продления работоспособности и эффективности аспиратора, не разрешается работать с жидкостями, содержащие агрессивные органические вещества (например, фенол), а также с сильными сопряженными кислотами (например, с гуанидином). Пожалуйста, обратитесь к производителю для подтверждения применимости любых не упомянутых жидкостей.

## 4. Ввод в эксплуатацию

4.1. **Распаковка.** Аккуратно распакуйте прибор. Сохраните оригинальную упаковку для возможной транспортировки прибора или его хранения. Внимательно осмотрите изделие на наличие полученных при перевозке повреждений. На такие повреждения гарантия не распространяется. Гарантия не распространяется на приборы, транспортированные не в оригинальной упаковке.

4.2. **Комплектация.** В комплект прибора входят:

4.2.1. **FTA-1:**

- FTA-1, аспиратор с сосудом-ловушкой ..... 1 шт.
- Гидрофобный фильтр ..... 1 компл.
- Аспирационные наконечники, 200 мкл ..... 50 шт.
- Микропробирки-держатели (1,5 мл) ..... 10 шт.
- Запасной гидрофобный фильтр ..... 1 шт.
- Внешний блок питания ..... 1 шт.
- Инструкция пользователя, декларация соответствия ..... 1 копия
- **MA-8**, 8-канальный адаптер с держателем ..... по заказу

4.2.2. **FTA-2i:**

- FTA-2i, аспиратор с сосудом-ловушкой ..... 1 шт.
- **MA-U**, универсальный адаптер ..... 1 шт.
- Гидрофобный фильтр ..... 1 компл.
- Аспирационные наконечники, 200 мкл ..... 50 шт.
- Аспирационные наконечники, 1000 мкл ..... 10 шт.
- Микропробирки-держатели (2 мл) ..... 5 шт.
- Запасной гидрофобный фильтр ..... 1 шт.
- Внешний блок питания ..... 1 шт.
- Инструкция пользователя, декларация соответствия ..... 1 копия
- **MA-8**, 8-канальный адаптер с держателем ..... по заказу
- **HAS-1**, ручной контроллер вакуума с подставкой SH-6 ..... по заказу

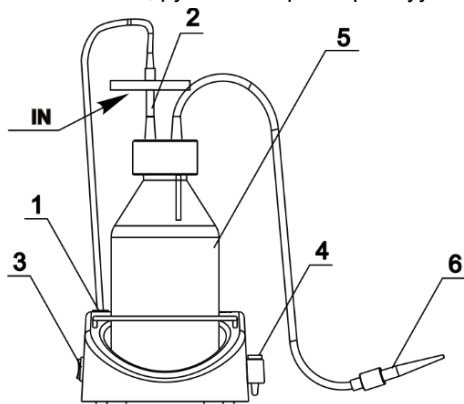


Рисунок 1. Собранный FTA-1

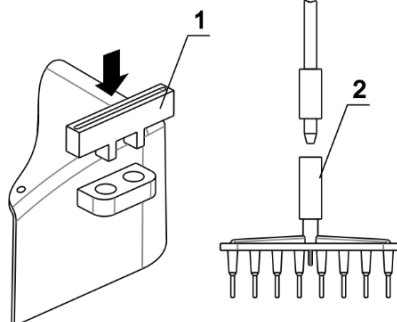


Рисунок 2. Установка адаптера MA-8

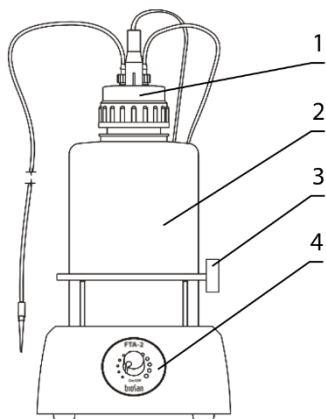


Рисунок 3. FTA-2i, вид спереди

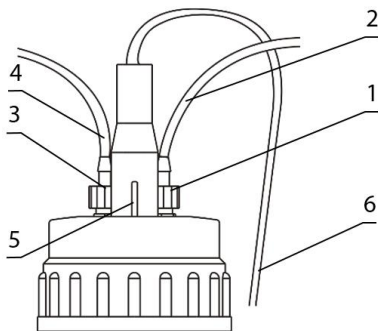


Рисунок 4. Крышка FTA-2i с датчиком и трубками

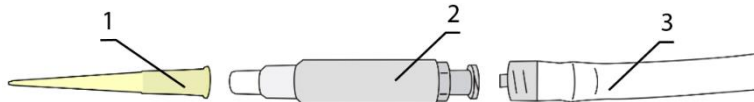


Рисунок 5. MA-U, универсальный адаптер

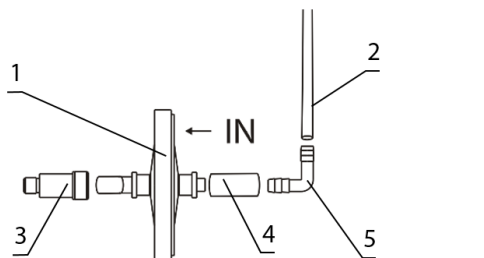


Рисунок 6. Схема фильтра на FTA-2i

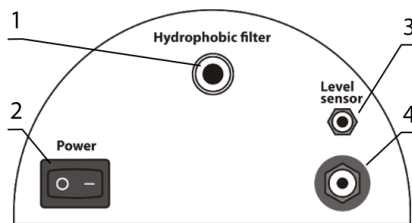


Рисунок 7. Задняя панель FTA-2i

#### 4.3. Установка FTA-1 на рабочее место.

- Расположите прибор на ровной горизонтальной поверхности.
- Установите сосуд-ловушку (рис. 1/5) на прибор.
- Соберите крышку, трубки и фильтр (рис. 1/2). Присоедините аспирационный наконечник (рис. 1/6) к трубке.



**Внимание!** Установите фильтр так, чтобы маркировка **IN** была развёрнута к прибору (рис. 1/2).

- Прикрутите крышку с фильтром и трубками к сосуду-ловушке. Убедитесь, что фильтр плотно сидит в гнезде крышки.
- Соедините трубкой фильтр и насос (рис. 1/1) на аерзней стороне прибора, поворачивая фитинг по часовой стрелке.
- Поместите микропробирки для наконечника в держатель (рис. 1/4).
- Подключите внешний блок питания к разъёму на задней стороне прибора и расположите его так, чтобы обеспечить свободный доступ к розетке и выключателю.

4.3.1. **Установка опционального наконечника MA-8.** Извлеките аспирационный наконечник и микропробирки из держателя (рис. 1/4) и поместите внутрь (рис. 2/1) держатель для MA-8 (рис. 2/1). Отсоедините аспирационный наконечник (рис. 1/6) от трубки и подсоедините наконечник **MA-8** (рис. 2/2). Храните аспирационный наконечник в новом держателе.

#### 4.4. **Установка FTA-2i на рабочее место.**

- Расположите прибор на ровной горизонтальной поверхности.
- Установите сосуд-ловушку (рис. 3/2) на прибор.
- Прикрутите крышку с иглами сенсора и разъёмами для трубок (рис. 3/1) к сосуду-ловушке.
- Соберите фильтр (рисунок 6) и присоедините к разъёму насоса на задней стороне прибора (рис. 7/1).



**Внимание!** Установите фильтр так, чтобы маркировка **IN** была развёрнута от прибора (рис. 6/1).

- Присоедините фитинг (рис. 4/1) трубки с фильтром (рис. 4/2) к разъёму с **белым** кольцом на крышке.
- Убедитесь, что фильтр плотно сидит в гнезде крышки (рис. 7/1).
- Соберите наконечник **MA-U** (рисунок 5).
- Присоедините фитинг (рис. 4/3) трубки для жидкостей (рис. 4/4 и 5/3) к разъёму с **синим** кольцом на крышке.
- Присоедините провод датчика (рис. 4/5) к крышке и к разъёму на задней стороне прибора (рис. 5/3).
- Поместите микропробирки для наконечника в держатель (рис. 3/3).
- Подключите внешний блок питания к разъёму на задней стороне прибора (рис. 7/4) и расположите его так, чтобы обеспечить свободный доступ к розетке и выключателю.

4.4.1. **Установка опционального наконечника MA-8.** Извлеките аспирационный наконечник и микропробирки из держателя (рис. 3/3) и поместите внутрь держатель для MA-8. Отсоедините одноразовый наконечник (рис. 5/1) от адаптера **MA-U** и подсоедините наконечник **MA-8** (рис. 8/1). Храните аспирационный наконечник в новом держателе.

4.4.2. **Установка опционального ручного контроллера вакуума HAS-1.** Отсоедините адаптер **MA-U** от аспирационной трубки (рис. 5/3) и подсоедините наконечник **HAS-1** (рис. 8/6), прикрутив его к фитингу.



## 5. Работа с прибором

- 5.1. Подключите внешний блок питания к сети.
- 5.2. Установите выключатель **Power** (рис. 1/3 или 7/2), в положение **I** (включено). Насос начинает работу.
- 5.3. (Для модели **FTA-2i**) С помощью рукоятки на передней панели прибора (рис. 3/4) отрегулируйте интенсивность аспирации. Поворот по часовой стрелке увеличивает интенсивность, против часовой – уменьшает. Интенсивность показывается световой индикацией вокруг рукоятки.
- 5.4. Для аспирации жидкости, прикоснитесь наконечником (рис. 1/6, 5/1 или **MA-8**) к поверхности жидкости.



**Внимание!** Во время работы не допускайте превышения максимального уровня жидкости в сосуде-ловушке. Когда объем жидкости в сосуде-ловушке достигает максимально допустимого уровня, опустошите его согласно пункту **5.7**.



**Примечание.** В модели **FTA-2i**, при превышении максимально допустимого уровня жидкости, сенсор отключает насос и издаёт световой и звуковой сигнал.

- 5.5. (Для модели **FTA-2i**) Используя опциональный ручной регулятор вакуума **HAS-1**, прикоснитесь наконечником к поверхности жидкости, затем нажмите и держите синюю кнопку на регуляторе для аспирации.
- 5.6. После окончания работы, установите выключатель **Power** в положение **O** (отключено) и отключите внешний блок питания от сети.
- 5.7. **Опустошение сосуда-ловушки.** Выключите прибор. Отсоедините трубки и провода от крышки. Извлеките закрытый сосуд-ловушку с его гнезда. Открутите крышку и опустошите сосуд-ловушку. Прикрутите крышку и верните сосуд-ловушку в его гнездо. Присоедините к крышке трубки и провода.



**Внимание!** Примите необходимые меры предосторожности при утилизации содержимого сосуда-ловушки согласно общепринятым лабораторным стандартам. Для информации об автоклавировании, смотрите пункт **7.4**.

## 6. Спецификации

Прибор разработан для использования в закрытых лабораторных помещениях, инкубаторах (кроме CO<sub>2</sub> инкубаторов) и холодных комнатах при температурах от +4°C до +40°C, без образования конденсата и максимальной относительной влажности воздуха 80% для температур до 31°C, линейно уменьшающейся до 50% при 40°C.

Компания оставляет за собой право вносить изменения и дополнения в конструкцию, направленные на улучшение потребительских свойств и качества работы изделия, без дополнительного уведомления.

	FTA-1	FTA-2i
Скорость аспирации	до 1,7 мл/с	до 27,8 мл/с
Регулировка вакуума	Нет	Да
Рабочее давление вакуума	-500 мбар	-200 ... -800 мбар
Датчик переполнения	Нет	Да, погружной
Защита от переполнения	Нет	Остановка мотора, звуковой и световой сигнал
Сосуд-ловушка	1 л, стекло	2 л, полипропилен (PP)
Фильтрация воздуха	Гидрофобный микробиологический воздушный фильтр 2200/02 <sup>1</sup>	
Диаметр пор фильтра	0.027 мкм	
Рабочее напряжение	DC 12 В, 300 мА	DC 12 В, 1 А
Мощность	3,6 Вт	10,8 Вт
Внешний блок питания	Вход AC 100-240 В, 50/60 Гц; выход DC 12 В	
Габариты	160x210x340 мм	185x290x390 мм
Вес <sup>2</sup>	1,7 кг	1,85 кг

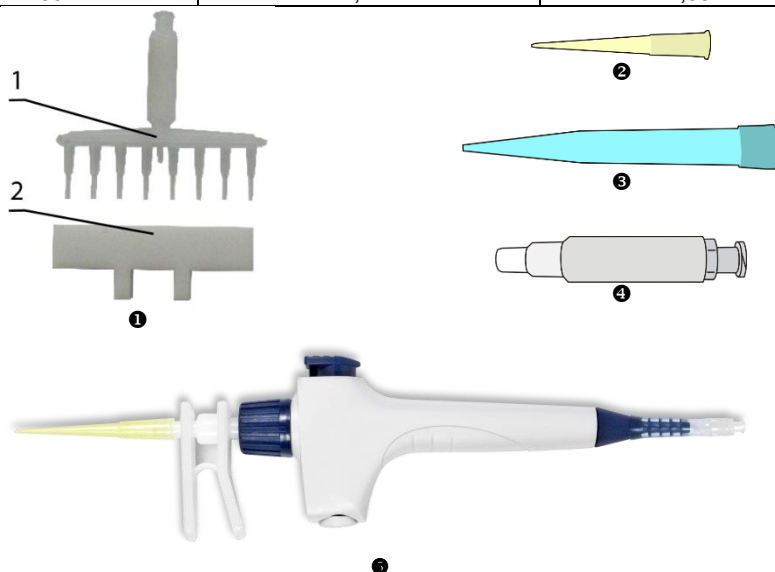


Рисунок 8. Дополнительные принадлежности и запасные части

<sup>1</sup> Устраняет риск заражения бактериями, вирусами и заражёнными частицами из сосуда-ловушки

<sup>2</sup> С точностью  $\pm 10\%$

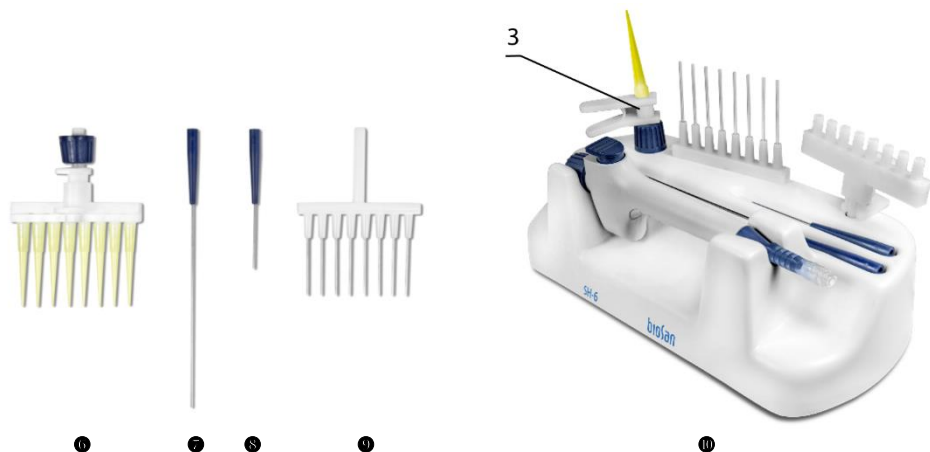


Рисунок 8. Дополнительные принадлежности и запасные части (продолжение)

Таблица 1. Дополнительные принадлежности

Описание	Номер в каталоге
<b>MA-8</b> , 8-канальный адаптер с держателем (рис. 8/1!!!!)	BS-040108-BK
<b>HAS-1</b> , набор ручного контроллера (только для <b>FTA-2i</b> ). В наборе: Ручной контроллер вакуума (рис. 8/5), 8-канальный адаптер для 200 мкл наконечников с выталкивателем (рис. 8/6), 1-канальный адаптер с 125 мм наконечником из нержавеющей стали (рис. 8/7), 1-канальный адаптер с 40 мм наконечником из нержавеющей стали (рис. 8/8), 8-канальный адаптер с 35 мм наконечниками из нержавеющей стали (рис. 8/9), 1-канальный адаптер для 200 мкл наконечников с выталкивателем (рис. 8/3), штатив <b>SH-6</b> для контроллера и адаптеров (рис. 8/10)	BS-040118-PK

Таблица 2. Запасные части для FTA-1

Описание	Номер в каталоге
Гидрофобный фильтр	BS-040108-S25
Наконечник, 200 мкл, 1000 шт. (рис. 8/2)	BS-000001-S04
Наконечник, 8-канальный для <b>MA-8</b> (рис. 8/1)	BS-040108-S24
Сосуд-ловушка, 1 л, с крышкой, вставкой в крышку и уплотнителем	BS-040108-S11
Комплект трубок и фитингов	BS-040108-S22

Таблица 3. Запасные части для FTA-2i

Описание	Номер в каталоге
<b>MA-U</b> , универсальный адаптер для одноразовых наконечников на 200/1000 мкл (рис. 8/3)	BS-040118-AK
Гидрофобный фильтр	BS-040108-S25
Наконечник, 200 мкл, 1000 шт. (рис. 8/2)	BS-000001-S04
Наконечник, 1000 мкл, 1000 шт. (рис. 8/5)	BS-000001-S05
Наконечник, 8-канальный для <b>MA-8</b> (рис. 8/1)	BS-040108-S24
Сосуд-ловушка, 2 л, полипропилен, с крышкой, вставкой в крышку и кольцом-уплотнителем	BS-040120-S11
Комплект трубок и фитингов	BS-040120-S14
Провод датчика	BS-040120-S12

## 7. Техническое обслуживание

- 7.1. При необходимости сервисного обслуживания отключите прибор от сети и свяжитесь с местным дистрибьютором Biosan или с сервисным отделом компании Biosan.
- 7.2. Техническое обслуживание прибора и все виды ремонтных работ могут проводить только сервис-инженеры и специалисты, прошедшие специальную подготовку.
- 7.3. **Чистка и дезинфекция.**
- 7.3.1. Внешние стеклянные и пластиковые части прибора. Используйте 75% раствор этанола или другие моющие средства, рекомендованные для очистки и дезинфекции лабораторного оборудования.
- 7.3.2. Силиконовые и внутренние части прибора. Используйте дистиллированную воду в объеме не менее 0,5 л.
- 7.4. **Процедура автоклавирования.**

	Крышка, фитинги, трубки	Сосуд-ловушка	Гидрофобный фильтр, провод, основание с насосом
<b>FTA-1</b>	121°C и 1 атм., 15 мин.	121°C и 1 атм., 55 мин.	Не автоклавировать
<b>FTA-2i</b>		121°C и 1 атм., 15 мин.	



**Внимание!**

Не автоклавировать закрытый сосуд, он может необратимо деформироваться. Откройте крышку так, чтобы она держалась свободно.



**Примечание.**

Гидрофобный фильтр и провод датчика чувствительны к влажности, поэтому не автоклавировать.

Силиконовые трубки могут прийти в негодность после частого автоклавирования и должны быть заменены.

- 7.5. **Замена трубок.** Меняйте силиконовые трубки каждые 6 месяцев.
- 7.6. **Замена фильтра.** Смените фильтр, как только в фильтре появляется видимая грязь или когда фильтр пропитался жидкостью. Максимальный срок использования фильтра - 30 дней. Меняйте фильтры сразу после процедур с инфицированными частицами, таким образом предотвращая дальнейшее распространение инфекции.
- 7.6.1. Процедура замены. Снимите фильтр (рис. 1/2 или 6/1), отсоединив его от адаптеров. Замените фильтр и присоедините адаптеры.



**Внимание!** Соблюдайте правильное расположение фильтра:

- Для модели **FTA-1**, маркировка **IN** должна быть обращена к прибору (рисунок 1).
- Для модели **FTA-2i**, маркировка **IN** должна быть обращена от прибора (рисунок 6).

### 7.7. Диагностика неисправностей.

Неисправность	Возможная причина	Способ устранения
Прибор не работает	Нет питания	Проверьте коннектор и блок питания
	<b>(FTA-2i)</b> Сосуд-ловушка переполнен	Сработал сенсор. Утилизируйте жидкость согласно пункту 5.7.
Аспирация медленна или отсутствует	<b>(FTA-2i)</b> Сенсор плохо подключен к прибору	Проверьте соединения кабеля
	<b>(FTA-2i)</b> Низкая выставленная интенсивность аспирации	Поверните рукоятку по часовой стрелке, чтобы увеличить интенсивность аспирации.
	Брешь в системе	Проверьте все трубки и их соединения. Плотно закрутите крышку сосуда
	Засоренная трубка	Промойте засор согласно пункту 7.3.
<b>(FTA-2i)</b> Сработал сенсор сосуда-ловушки при не полном сосуде	В фильтр попала жидкость	Смените фильтр
	Пена в сосуде-ловушке активировала сенсор	Не используйте прибор с пенящейся жидкостью или используйте подходящие противовспенивающие агенты.

## 8. Гарантийные обязательства

- 8.1. Изготовитель гарантирует соответствие прибора указанной спецификации при соблюдении потребителем условий эксплуатации, хранения и транспортировки.
- 8.2. Гарантийный срок эксплуатации прибора - 24 месяца с момента поставки потребителю. Для дополнительной гарантии на прибор, смотрите пункт [SET REFERENCE].
- 8.3. Гарантия не распространяется на приборы, транспортированные не в оригинальной упаковке.
- 8.4. При обнаружении дефектов потребителем составляется и утверждается рекламационный акт, который высылается местному представителю изготовителя. Рекламационный акт можно найти на нашем сайте в разделе **Техническая поддержка** по ссылке ниже.
- 8.5. Дополнительная гарантия.
- Для **FTA-2i**, прибора класса *Premium*, дополнительный год гарантии предоставляется бесплатно после регистрации. Форма регистрации доступна на нашем сайте в разделе **Регистрация гарантии** по ссылке ниже.
  - Для **FTA-1**, прибора класса *Basic Plus*, дополнительный год гарантии – это платная услуга. Свяжитесь с местным дистрибьютором или с нашим сервисным отделом на сайте в разделе **Техническая поддержка** по ссылке ниже.
- 8.6. Подробная информация о классах наших приборов доступна на нашем сайте в разделе **Описание классов приборов** по ссылке ниже.

### Техническая поддержка



[biosan.lv/ru/support](https://biosan.lv/ru/support)

### Регистрация



[biosan.lv/register-ru](https://biosan.lv/register-ru)

### Описание классов приборов



[biosan.lv/classes-ru](https://biosan.lv/classes-ru)

- 8.7. Следующая информация понадобится в случае необходимости гарантийного и постгарантийного обслуживания прибора. Заполните и сохраните эту форму:

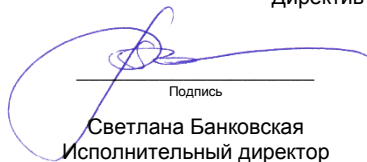
Модель	<b>FTA-1 &amp; FTA-2i</b> , аспираторы с сосудом-ловушкой
Серийный номер	
Дата продажи	

## 9. Декларация соответствия

# Декларация соответствия

Тип прибора	Аспираторы с сосудом-ловушкой
Модели	FTA-1, FTA-2i
Серийный номер	14 цифр вида XXXXXYYMMZZZZ, где XXXXX это код модели, YY и MM – год и месяц выпуска, ZZZZ – порядковый номер прибора.
Производитель	SIA BIOSAN Латвия, LV-1067, Рига, ул. Ратсупитес 7/2
Применимые Директивы	Электромагнитная совместимость 2014/30/EU Низковольтное оборудование 2014/35/EU RoHS2 2011/65/EU WEEE 2012/19/EU
Применимые Стандарты	<u>LVS EN 61326-1: 2013</u> Электрооборудование для измерения, управления и лабораторного использования. Требования к электромагнитной совместимости. Общие требования. <u>LVS EN 61010-1: 2011</u> Электрооборудование для проведения измерений, управления и лабораторного использования. Требования безопасности. Общие требования.

Мы заявляем, что данные приборы соответствуют требованиям вышеуказанных Директив и Стандартов

  
\_\_\_\_\_  
Подпись  
Светлана Банковская  
Исполнительный директор  
19.07.2016.  
\_\_\_\_\_  
Дата

  
\_\_\_\_\_  
Подпись  
Александр Шевчик  
Инженер отдела R&D  
19.07.2016  
\_\_\_\_\_  
Дата

**Biosan SIA**

ул. Ратсупитес 7, к. 2, Рига, Латвия, LV-1067

Тел.: +371 67426137 Факс: +371 67428101

<http://www.biosan.lv>

Редакция 1.-4.01 – март 2018